

Suszarka laboratoryjna TORRID 80



Nowoczesna suszarka laboratoryjna o maksymalnej temperaturze roboczej 200°C przeznaczona także do nagrzewania bądź suszenia artykułów, materiałów o wysokiej wilgotności. Wyposażona jest w zaawansowane mikroprocesorowe sterowniki temperatury i czasu. Dzięki nowatorskiej konstrukcji komory roboczej oraz odpowiedniemu umieszczeniu kominów wentylacyjnych względem wentylatora proces suszenia przebiega bez porównywalnie szybciej w stosunku do konkurencyjnych suszarek. Urządzenie produkowane jest w oparciu o najbardziej zaawansowane współczesne technologie, oferując swoim użytkownikom szybkie suszenie przy zachowaniu precyzyjnej regulacji, stabilności temperatury oraz wysoką jakość dobranych materiałów.

Suszarka jest zgodna z Unijną Dyrektywą 2014/35/EU oraz spełnia rygorystyczne wymogi normy PN 61010.

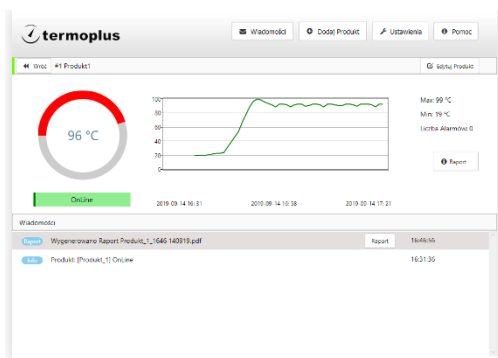
Cechy użytkowe:

- Zakres pracy od 10°C powyżej temp. otoczenia do 200°C,
- Nowoczesne, a zarazem proste w obsłudze sterowniki mikroprocesorowe,
- Gwarancja długiej i bezawaryjnej pracy dzięki zastosowaniu przekaźnika SSR sterującego elementem grzejnym,
- Zaawansowany mikroprocesorowy sterownik PID z funkcją kalibracji i automatycznego strojenia lub sterownik Histerezyowy z możliwością podłączenia do komputera PC,
- Dwa duże, wyraźne wyświetlacze w technologii LED o ponadstandardowym kącie widzenia,
- Podwójny system bezpieczeństwa – dwa niezależne systemy zapobiegające przekroczeniu temperatury maksymalnej: elektroniczny oraz mechaniczny zgodnie z normą DIN 12880,
- Platynowy czujnik PT100 gwarantujący precyzję pomiaru,
- Blokada zmiany zaawansowanych ustawień sterowników,
- Proste i intuicyjne sterowanie,
- Przycisk START do szybkiego uruchamiania cyklu pracy,
- Wyłącznik zasilania na przednim panelu sterowania,
- Akustyczna sygnalizacja zakończenia cyklu pracy,
- Sygnalizacja w razie uszkodzenia czujnika temperatury,
- Nastawa czasu z dokładnością 1sek. lub 1min.,
- Domyślny zakres nastawy czasu od 1sek do 99min, lub od 1min do 99h,
- Nastawa temperatury z dokładnością do 1°C,
- Krótki czas uzyskiwania zadanej temperatury,
- Dodatkowe akcesoria w postaci tac i koszy do mycia oraz suszenia mniejszych artykułów,
- Instrukcja obsługi w języku polskim.



Cechy konstrukcyjne:

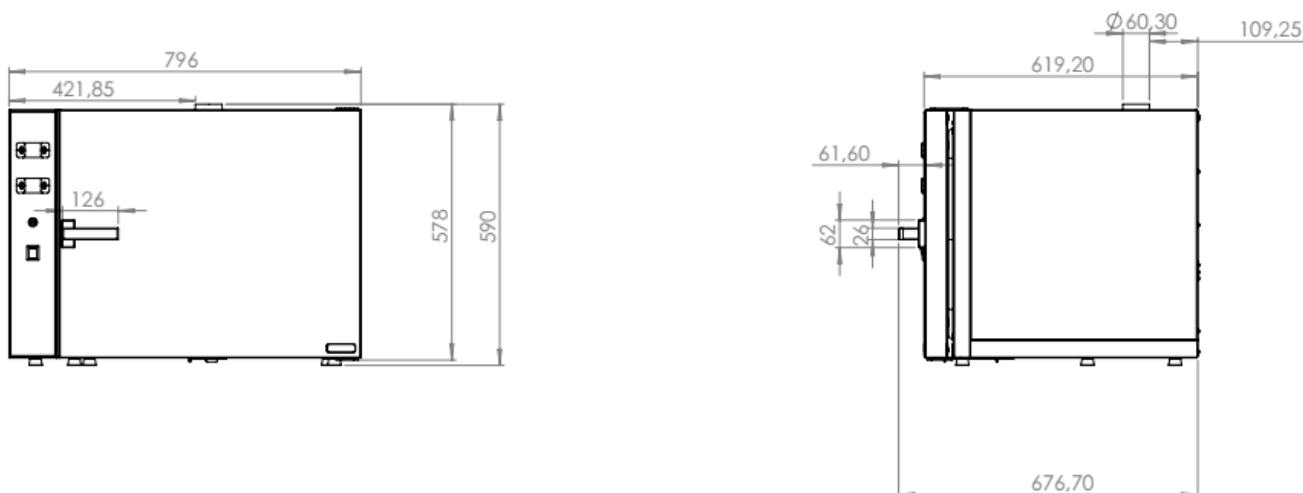
- Wymuszony obieg powietrza generowany przez cichy, wydajny wentylator pełniący funkcje mieszająco-wywiewną,
- Szybkie suszenie dzięki nowatorskiej konstrukcji komory roboczej,
- Możliwość podłączenia górnego kominka suszarki bezpośrednio do wentylacji pomieszczenia,
- Zasuwka dolnego komina wentylacyjnego do regulacji ilości zasysanego świeżego powietrza,
- Pełne dwuwarstwowe izolowane drzwi,
- Baskwilowy system zamykania drzwi z cięgnami na rolkach, gwarantujący solidne zamknięcie oraz równy docisk do uszczelki,
- Solidna aluminiowa klamka z wewnętrzną blokadą samo otwarcia,
- Skuteczna izolacja redukująca nagrzewanie się obudowy urządzenia,
- Drzwi otwierane pod szerokim kątem 180°,
- Obudowa ze stali malowanej proszkowo RAL 7035,
- Wnętrze suszarki wykonane z wysokiej jakości stali nierdzewnej DIN 1.4301,
- Regulacja ilości oraz wysokości półek,
- Dwie półki druciane ze stali nierdzewnej o wytrzymałości 10kg każda,
- Dolny komin wentylacyjny pełniący podwójną funkcję. Wentylacyjną oraz odprowadzającą ewentualne skropliny z komory,



Cechy programu PC:

- Zaawansowane konfigurowanie sterownika z poziomu PC,
- Podgląd aktualnych danych,
- Archiwizacja pomiarów,
- Funkcja generowania oraz drukowania raportów temperatury,
- Odczyt alarmów dotyczących przekroczenia minimalnej lub maksymalnej temperatury,
- Automatycznie aktualizujący się wykres przebiegu temperatury w czasie.

Dane techniczne:



Parametr	Wersja	3710PT	3710PTC	3720PT	3720PTC
Pojemność komory*		89 l			
Maksymalna temperatura pracy		200°C	150°C	200°C	150°C
Rozdzielczość		1°C	0,1°C	1°C	0,1°C
Stabilność temperatury** dla 100 °C		±2°C	±1 °C	±1°C	±0,5°C
Typ czujnika temperatury		PT100	PTC	PT100	PTC
Typ regulacji		Histerezowy (ON/OFF)		PID	
Komunikacja z PC (USB)		+	+	-	-
Maksymalna ilość pełnych wymian powietrza w komorze roboczej		120/godz.			
Moc maksymalna		2100 W			
Napięcie znamionowe		230 V			
Częstotliwość		50 Hz			
Bezpiecznik		T 10 A			
Wymiary zewnętrzne	Wysokość	584 mm			
	Szerokość	796 mm			
	Głębokość	620 mm			
Wymiary wewnętrzne	Wysokość	400 mm			
	Szerokość	500 mm			
	Głębokość	445 mm			
Ilość półek***		2/4			
Maksymalne obciążenie półki		10 kg			
Zabezpieczenie temperaturowe		Klasa 1.0		Klasa 1.0 Klasa 2.0 (opcja)	
Deklaracje		CE			

*pojemność całkowita (nie uwzględnia osłony kształtującej przepływ powietrza)

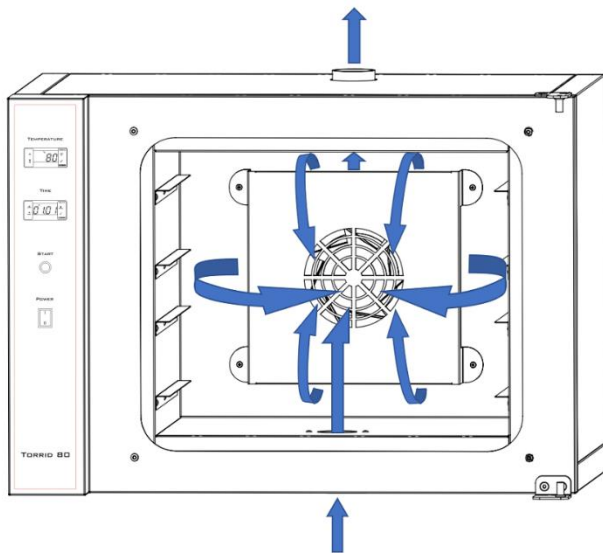
**stabilność temperatury w geometrycznym środku komory.

***ilość półek w standardowym wyposażeniu/ maksymalna ilość półek możliwa do umieszczenia w komorze

****głębokość komory nie uwzględnia osłony kształtującej przepływ powietrza



*badanie zostało przeprowadzone przy zamkniętej zasuwce dolnego komina wentylacyjnego



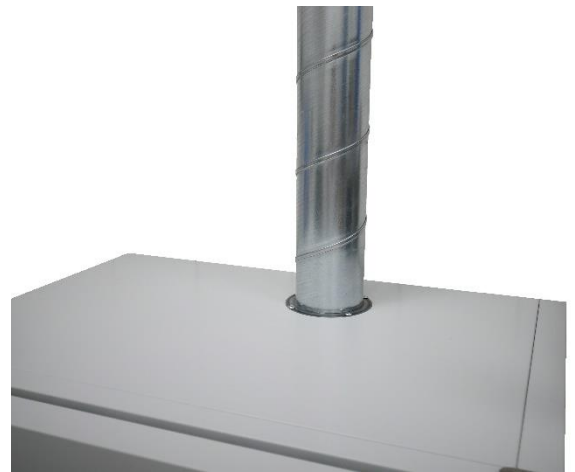
TORRID - Najszybsze urządzenia suszące

Dwu funkcyjny wentylator umieszczony na tylnej ścianie komory roboczej odpowiada za mieszanie powietrza w komorze zapewniając równomierny rozkład temperatury, a także za wyrzucanie wilgotnego powietrza na zewnątrz suszarki górnym kominem wentylacyjnym. Wydajny wentylator zapewnia nawet do 120 pełnych wymian powietrza w komorze roboczej w ciągu godziny pracy urządzenia.

Podłączenie do wentylacji

Jak bezpiecznie wysuszyć chemikalia, materiały zawierające niebezpieczne związki?

Przemysłana konstrukcja pozwala na podłączenie urządzenia bezpośrednio do wentylacji. Jest to niezwykle istotne w przypadku suszenia artykułów, z których pod wpływem temperatury mogą wydobywać się niebezpieczne związki oraz nieprzyjemne zapachy.



Dedykowane kosze

Elektryczna suszarka serii TORRID posiada wszechstronne zastosowanie dzięki dodatkowym akcesoriom pomagającym w wydajnym suszeniu wszelkiego rodzaju artykułów. Dedykowane kosze znacznie skracają czas mycia oraz suszenia. Wykonane są z siatki nierdzewnej, która zapewnia swobodny przepływ wody oraz gorącego powietrza. Są kompatybilne ze zmywarkami laboratoryjnymi, gastronomicznymi oraz domowymi.