

Suszarka laboratoryjna TORRID 120



Nowoczesna suszarka laboratoryjna o maksymalnej temperaturze roboczej 200°C przeznaczona także do nagrzewania bądź suszenia artykułów, materiałów o wysokiej wilgotności. Wyposażona jest w zaawansowane mikroprocesorowe sterowniki temperatury i czasu. Dzięki nowatorskiej konstrukcji komory roboczej oraz odpowiedniemu umieszczeniu kominów wentylacyjnych względem wentylatora proces suszenia przebiega bez porównywalnie szybciej w stosunku do konkurencyjnych suszarek. Urządzenie produkowane jest w oparciu o najbardziej zaawansowane współczesne technologie, oferując swoim użytkownikom szybkie suszenie przy zachowaniu precyzyjnej regulacji, stabilności temperatury oraz wysoką jakość dobranych materiałów.

Suszarka jest zgodna z Unijną Dyrektywą 2014/35/EU oraz spełnia rygorystyczne wymogi normy PN 61010.

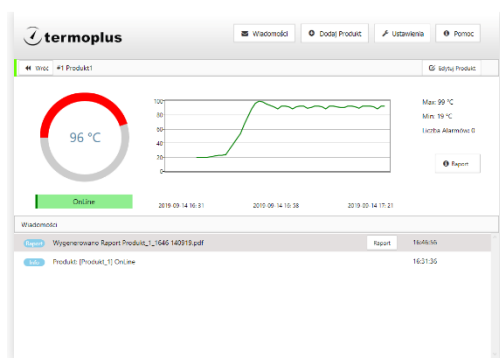
Cechy użytkowe:

- Zakres pracy od 10°C powyżej temp. otoczenia do 200°C,
- Nowoczesne, a zarazem proste w obsłudze sterowniki mikroprocesorowe,
- Gwarancja długiej i bezawaryjnej pracy dzięki zastosowaniu przekaźnika SSR sterującego elementem grzejnym,
- Zaawansowany mikroprocesorowy sterownik PID z funkcją kalibracji i automatycznego strojenia lub sterownik Histerezyowy z możliwością podłączenia do komputera PC,
- Dwa duże, wyraźne wyświetlacze w technologii LED o ponadstandardowym kącie widzenia,
- Podwójny system bezpieczeństwa – dwa niezależne systemy zapobiegające przekroczeniu temperatury maksymalnej: elektroniczny oraz mechaniczny zgodnie z normą DIN 12880,
- Platynowy czujnik PT100 gwarantujący precyzję pomiaru,
- Blokada zmiany zaawansowanych ustawień sterowników,
- Proste i intuicyjne sterowanie,
- Przycisk START do szybkiego uruchamiania cyklu pracy,
- Wyłącznik zasilania na przednim panelu sterowania,
- Akustyczna sygnalizacja zakończenia cyklu pracy,
- Sygnalizacja w razie uszkodzenia czujnika temperatury,
- Nastawa czasu z dokładnością 1sek. lub 1min.,
- Domyślny zakres nastawy czasu od 1sek do 99min, lub od 1min do 99h,
- Nastawa temperatury z dokładnością do 1°C,
- Krótki czas uzyskiwania zadanej temperatury,
- Dodatkowe akcesoria w postaci tac i koszy do mycia oraz suszenia mniejszych artykułów,
- Instrukcja obsługi w języku polskim.



Cechy konstrukcyjne:

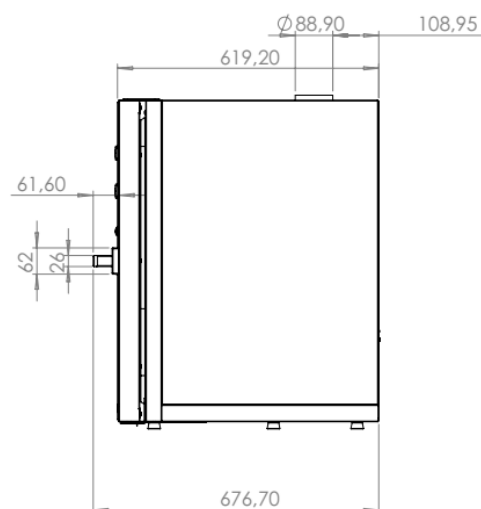
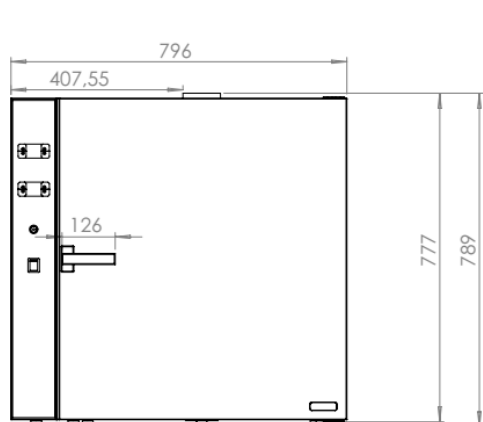
- Wymuszony obieg powietrza generowany przez cichy, wydajny wentylator pełniący funkcje mieszająco-wywiewną,
- Szybkie suszenie dzięki nowatorskiej konstrukcji komory roboczej,
- Możliwość podłączenia górnego kominka suszarki bezpośrednio do wentylacji pomieszczenia,
- Zasuwka dolnego komina wentylacyjnego do regulacji ilości zasysanego świeżego powietrza,
- Pełne dwuwarstwowe izolowane drzwi,
- Baskwilowy system zamykania drzwi z cięgnami na rolkach, gwarantujący solidne zamknięcie oraz równy docisk do uszczelki,
- Solidna aluminiowa klamka z wewnętrzną blokadą samo otwarcia,
- Skuteczna izolacja redukująca nagrzewanie się obudowy urządzenia,
- Drzwi otwierane pod szerokim kątem 180°,
- Obudowa ze stali malowanej proszkowo w kolorze RAL 7035,
- Wnętrze suszarki wykonane z wysokiej jakości stali nierdzewnej DIN 1.4301,
- Regulacja ilości oraz wysokości półek,
- Dwie półki druciane ze stali nierdzewnej o wytrzymałości 10kg każda,
- Dolny komin wentylacyjny pełniący podwójną funkcję. Wentylacyjną oraz odprowadzającą ewentualne skropliny z komory,



Cechy programu PC:

- Zaawansowane konfigurowanie sterownika z poziomu PC,
- Podgląd aktualnych danych,
- Archiwizacja pomiarów,
- Funkcja generowania oraz drukowania raportów temperatury,
- Odczyt alarmów dotyczących przekroczenia minimalnej lub maksymalnej temperatury,
- Automatycznie aktualizujący się wykres przebiegu temperatury w czasie.

Dane techniczne:



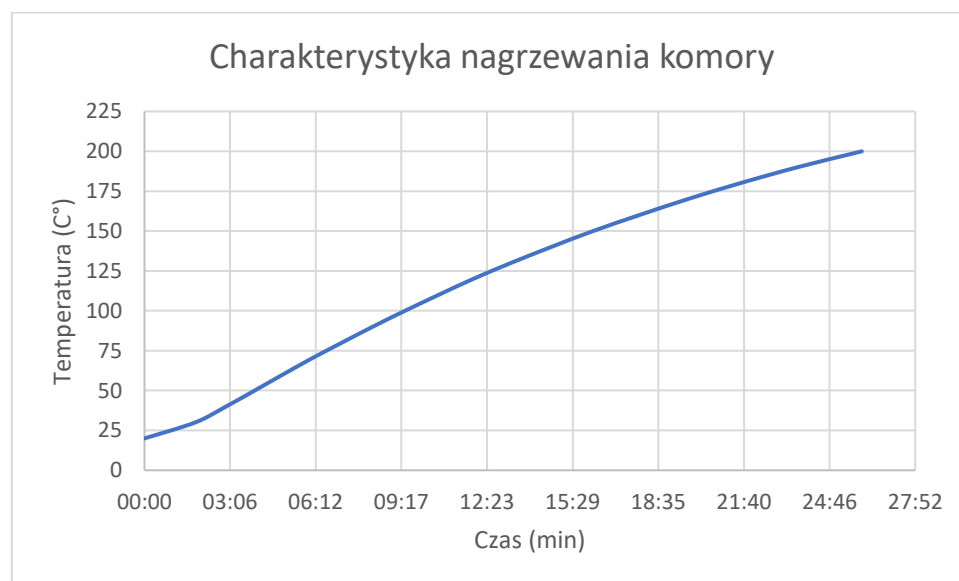
| Parametr | | Wersja | | 3710PT | 3710PTC | 3720PT | 3720PTC |
|--------------------------------------------------------------|-----------|----------------------|-------|--------|--------------------------------|--------|---------|
| Pojemność komory* | | 133 l | | | | | |
| Maksymalna temperatura pracy | | 200°C | 150°C | 200°C | 150°C | | |
| Rozdzielczość | | 1°C | 0,1°C | 1°C | 0,1°C | | |
| Stabilność temperatury** dla 100 °C | | ±2°C | ±1 °C | ±1°C | ±0,5°C | | |
| Typ czujnika temperatury | | PT100 | PTC | PT100 | PTC | | |
| Typ regulacji | | Histerezowy (ON/OFF) | | | PID | | |
| Komunikacja z PC (USB) | | + | + | - | - | | |
| Maksymalna ilość pełnych wymian powietrza w komorze roboczej | | 96/godz. | | | | | |
| Moc maksymalna | | 2100 W | | | | | |
| Napięcie znamionowe | | 230 V | | | | | |
| Częstotliwość | | 50 Hz | | | | | |
| Bezpiecznik | | T 10 A | | | | | |
| Wymiary zewnętrzne | Wysokość | 784 mm | | | | | |
| | Szerokość | 796 mm | | | | | |
| | Głębokość | 620 mm | | | | | |
| Wymiary wewnętrzne | Wysokość | 600 mm | | | | | |
| | Szerokość | 500 mm | | | | | |
| | Głębokość | 445 mm | | | | | |
| Ilość półek*** | | 2/6 | | | | | |
| Maksymalne obciążenie półki | | 10 kg | | | | | |
| Zabezpieczenie temperaturowe | | Klasa 1.0 | | | Klasa 1.0 Klasa 2.0 (opcja) | | |
| Deklaracje | | CE | | | | | |

*pojemność całkowita (nie uwzględnia osłony kształtującej przepływ powietrza)

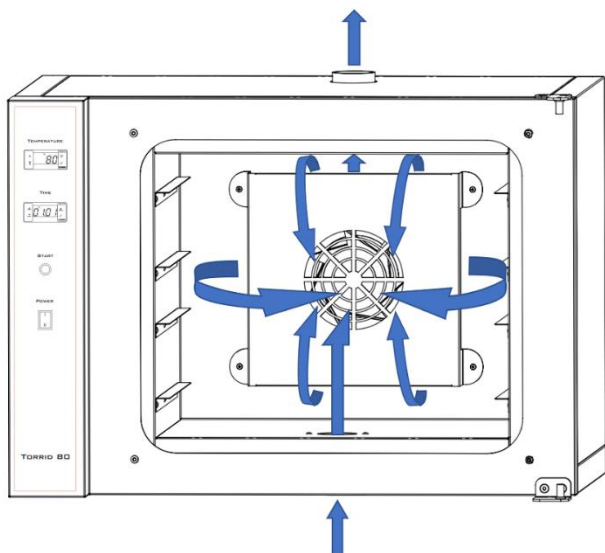
**stabilność temperatury w geometrycznym środku komory.

***ilość półek w standardowym wyposażeniu/ maksymalna ilość półek możliwa do umieszczenia w komorze

****głębokość komory nie uwzględnia osłony kształtującej przepływ powietrza



*badanie zostało przeprowadzone przy zamkniętej zasuwce dolnego komina wentylacyjnego



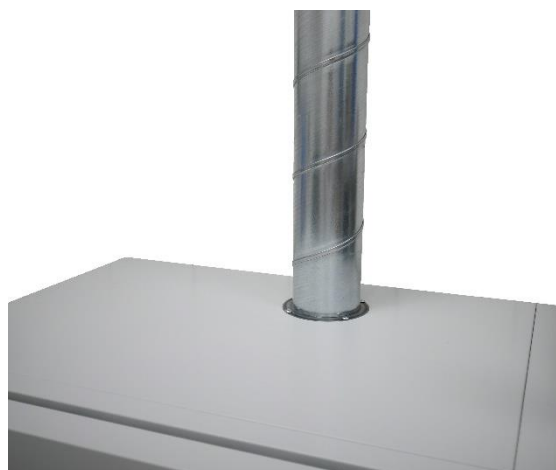
TORRID - Najszybsze urządzenia suszące

Dwu funkcyjny wentylator umieszczony na tylnej ścianie komory roboczej odpowiada za mieszanie powietrza w komorze zapewniając równomierny rozkład temperatury, a także za wyrzucanie wilgotnego powietrza na zewnątrz suszarki górnym kominem wentylacyjnym. Wydajny wentylator zapewnia nawet do 120 pełnych wymian powietrza w komorze roboczej w ciągu godziny pracy urządzenia.

Podłączenie do wentylacji

Jak bezpiecznie wysuszyć chemikalia, materiały zawierające niebezpieczne związki?

Przemysłana konstrukcja pozwala na podłączenie urządzenia bezpośrednio do wentylacji. Jest to niezwykle istotne w przypadku suszenia artykułów, z których pod wpływem temperatury mogą wydobywać się niebezpieczne związki oraz nieprzyjemne zapachy.



Dedykowane kosze

Elektryczna suszarka serii TORRID posiada wszechstronne zastosowanie dzięki dodatkowym akcesoriom pomagającym w wydajnym suszeniu wszelkiego rodzaju artykułów. Dedykowane kosze znacznie skracają czas mycia oraz suszenia. Wykonane są z siatki nierdzewnej, która zapewnia swobodny przepływ wody oraz gorącego powietrza. Są kompatybilne ze zmywarkami laboratoryjnymi, gastronomicznymi oraz domowymi.