



Zaprojektowana z myślą o energooszczędnym ważeniu w miejscu pracy i w terenie

Zaprojektowana z myślą o wydajności energetycznej seria Compass CX zapewnia aż do 1 000 godzin nieprzerwanej pracy na standardowych bateriach alkalicznych. Smukły profil, lekkość i możliwość piętrowania wag serii Compass CX sprawia, że idealnie pasują do każdego laboratorium, klasy a nawet gospodarstwa domowego. Duży podświetlany wyświetlacz LCD zapewnia łatwość odczytu wyniku pomiaru.

Zalety urządzenia:

- **Konstrukcja o niskim poborze mocy umożliwia nieprzerwaną pracę - 1000 godzin**
Zaprojektowana z myślą o wydajności energetycznej seria Compass CX zapewnia aż do 1 000 godzin nieprzerwanej pracy na standardowych bateriach alkalicznych.
- **Większa funkcjonalność dzięki dużemu, podświetlanemu ekranowi LCD i dwóm przyciskom obsługowym**
Duży podświetlany wyświetlacz LCD zapewnia łatwość odczytu wyniku pomiaru, a obsługa za pomocą dwóch przycisków upraszcza korzystanie z wagi.
- **Niewielka konstrukcja umożliwia praktyczne i wygodne przechowywanie**
Smukły profil, lekkość i możliwość piętrowania do 4 wag serii Compass CX sprawia, że idealnie pasują do każdego laboratorium, klasy a nawet gospodarstwa domowego. Standardowo wagi wyposażone są w szalkę ze stali nierdzewnej.

SERIA COMPASS™ CX Wagi kompaktowe

Model	CX221	CX621	CX1201	CX2200	CX5200
Zakres ważenia (g)	220	620	1200	2200	5200
Odczyt (g)	0.1			1	
Odważniki do kalibracji zakresu*	200 g	500 g	1 kg		2 kg
Czas stabilizacji (s)	1.5		2	1.5	
Konstrukcja	Obudowa ABS i szalka ze stali nierdzewnej				
Kalibracja	Możliwość wyboru przez użytkownika rodzaju kalibracji (zakres/liniowość) / Kalibracja zewnętrzna przy użyciu zewnętrznego wzorca masy				
Zakres tary	Do pełnego zakresu przez odejmowanie				
Jednostki pomiaru**	g, N, oz, lb:oz				
Tryby pracy	Ważenie				
Zasilanie	3 baterie AA (w zestawie) lub zasilacz AC (brak w zestawie)				
Czas pracy – zasilanie na baterie	1,000 godzin				
Zakres temperatury pracy	Wyświetlacz ciekłokrystaliczny (LCD) z podświetleniem				
Warunki przechowywania	Cyfry 18 mm				
Komunikacja	128 × 142 mm				
Wyświetlacz	135 × 201 × 41 mm				
Wysokość wyświetlacza	170 × 235 × 55 mm				
Szalka (Dł. x Szer)	0.5 kg				
Waga z opakowaniem	0.7 kg				

*Odważnik kalibracyjny (brak w zestawie) **Dostępność zależy od modelu.

Pozostałe funkcje i wyposażenie oferowane w standardzie

Obudowa i szalka z ABS, przeciwpoślizgowe stopki, wskaźnik stabilności, mechaniczne i programowe zabezpieczenie przed przeciążeniem/niedociążeniem, automatyczne wyłączenie

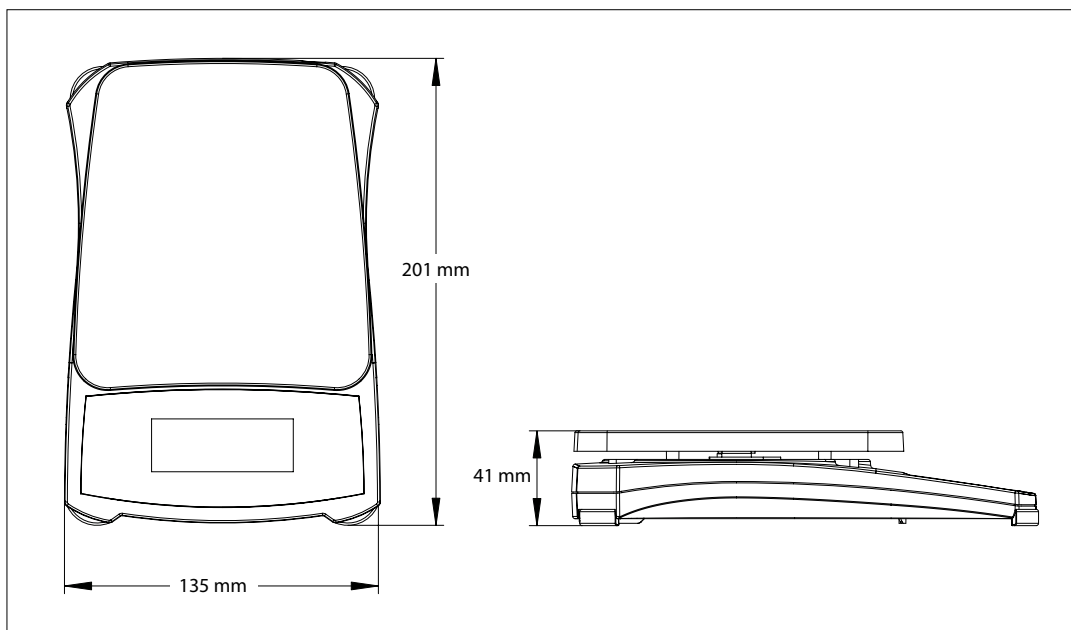
Zgodność

- **Bezpieczeństwo produktu:** IEC/EN 61010-1
- **Kompatybilność elektromagnetyczna:** IEC/EN 61326-1 Class B, Basic environments; FCC Part 15 Class B; Canada ICES-003 Class B
- **Compliance Marks:** CE; RCM

Akcesoria

Walizka transportowa.....	30467763
Miska, 1050 mL.....	80850075
Zasilacz, 5V 1A EU,.....	30333866
Zasilacz, 5V 1A UK,.....	30333867

Wymiary



OHAUS Europe GmbH

e-mail: ssc@ohaus.com
Tel: 0041 22 567 53 19
e-mail: tsc@ohaus.com
Tel: 0041 22 567 53 20

www.ohaus.com

The management system governing the manufacture of this product is ISO 9001:2015 certified.

Europe Literature #

