



FRONTIER™ 5513 & 5513R

Mikrowirówki wysokoobrotowe



Kompaktowe mikrowirówki z nowoczesnym dotykowym interfejsem, idealne do zastosowań laboratoryjnych

Mikrowirówki stołowe Frontier 5513 i 5513R jako wirówki wysokoobrotowe są w stanie wytworzyć przyspieszenie około 17 000 x g. Dzięki funkcji chłodzenia (FC5513R) siedem opcjonalnych wirników umożliwi realizację wielu podstawowych zadań laboratoryjnych. Opracowana z myślą o wygodnej obsłudze mikrowirówka Frontier 5513 i 5513R posiada unikalny, odporny na zalanie panel przedni z pokrętką dotykową z intuicyjnym interfejsem. Kompaktowa konstrukcja pozwala zaoszczędzić ceną przestrzeń na stole laboratoryjnym.

Unikalne cechy:

- Mikrowirówki Frontier 5513 i 5513R oferują standardowe wirniki do mikroprobówek 24 x 1,5/2 ml z opcją BIOSEALS. Wirówki mogą również obsługiwać spin kolumny i probówki kapilarne hematokrytowe, gdy są używane z dodatkowymi wirnikami.
- Opracowane z myślą o łatwej obsłudze wirówki FC5513 i FC5513R oferują wygodne sterowanie na odpornym na zalanie interfejsie, który jest bardzo czuły — nawet podczas obsługi w rękawicach.
- Dzięki niewielkim rozmiarom wirówki Frontier 5513 i 5513R są wystarczająco kompaktowe, aby zaoszczędzić ceną przestrzeń na stole laboratoryjnym, a jednocześnie wystarczająco duże, aby pomieścić najpopularniejsze wirniki 24 x 1,5/2,0 ml.

FRONTIER™ 5513 & 5513R Mikrowirówki wysokich prędkości

Innowacyjny panel główny umożliwia bezproblemową obsługę, co poprawia komfort pracy użytkownika

- Łatwe w użyciu dotykowe pokrętko do regulacji parametrów
- Wygodny interfejs pokazuje zarówno ustawione jak i rzeczywiste parametry
- Przełączanie pomiędzy RPM, RCF oraz Acc/Dec przy użyciu jednego przycisku
- Czytelny, dwuliniowy wyświetlacz LCD z podświetleniem



Niezawodne działanie dzięki solidnemu wykonaniu

- Panel wodoszczelny chroni wirówkę przed przypadkowym rozlaniem próbek
- Bezobsługowy silnik indukcyjny wytwarza maksymalną siłę 17 317 x g dla FC5513 i 17 157 x g dla FC5513R
- Prędkości do 13 500 obr./min w czasie krótszym niż 15 sekund z wirnikiem 24 x 1,5/2,0 ml
- 10 charakterystyk rozpędzania/hamowania
- 99 zestawów pamięci do szybkiego zapisywania i przywoływania powszechnie używanych parametrów
- Model FC5513R ma funkcję chłodzenia od 40°C do -20°C
- Funkcja chłodzenia wstępnego FC5513R obniża temperaturę wirnika i komory przed rozpoczęciem cyklu



Elastyczny dobór wirników do niezbędnych zastosowań laboratoryjnych

- Współpracuje z wirnikami do mikropróbówek o różnej pojemności — 18 x 1,5/2,0 ml lub 24 x 1,5/2,0 ml
- Kompatybilny z maks. 7 opcjami wirnika i maks. pojemnością wirnika 24 x 1,5/2,0 ml
- Obsługa spin kolumn i próbek kapilarnych hematokrytowych dzięki możliwości dodania opcjonalnych wirników




Zabezpieczenia zapobiegające urazom

- Dostępne są wirniki Bioseals do bezpiecznej pracy z niebezpiecznymi próbkami
- Systemy wykrywania niewyważenia wirnika zatrzymują urządzenie, gdy obciążenia są nierównomierne
- Układ blokowania pokrywy zapobiega otwarciu wirówki podczas działania (FC5513R)

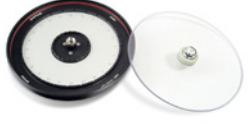


FRONTIER™ 5513 & 5513R Wirniki i adaptery

	Numer produktu	30472302			
	Opis	Wirnik kątowy, 24x1,5/2,0ml, BIOSEALS, V1			
	Zgodność z	FC5513	FC5513R		
	Maks. prędkość	13 500 obr./min	13 000 obr./min		
	Maks. RCF	17 317 x g	16 058 x g		


Akcesoria

Numer produktu	Opis	Obj./Probówka	Średnica	Typ probówki	Liczba probówek/wirnik
Bez adaptera	Wirnik kątowy, 24x1,5/2,0ml, BIOSEALS, V1	1.5/2.0 ml	11 mm	Mikroprobówka	24
30130885	Adapter, 1x0,5ml D8 mm, 6/opk.	0.5 ml	8 mm	Mikroprobówka	24
30130884	Adapter, 1x0,2/0,4ml D6 mm, 6/opk.	0.2/0.4 ml	6 mm	Mikroprobówka	24

	Numer produktu	30472304			
	Opis	Wirnik hematokrytowy, 24 x kapilary, V1			
	Zgodność z	FC5513	FC5513R		
	Maks. prędkość	13 000 obr./min	-		
	Maks. RCF	16 058 x g	-		


Akcesoria

Numer produktu	Opis	Obj./Probówka	Średnica	Typ probówki	Liczba probówek/wirnik
Bez adaptera	Wirnik hematokrytowy, 24 x kapilary, V1	-	1.9 mm	Kapilary	24

	Numer produktu	30210898			
	Opis	Wirnik kątowy, 24 x 2,0 ml Spin Column			
	Zgodność z	FC5513	FC5513R		
	Maks. prędkość	13 500 obr./min	-		
	Maks. RCF	17 317 x g	-		


Akcesoria

Numer produktu	Opis	Obj./Probówka	Średnica	Typ probówki	Liczba probówek/wirnik
Bez adaptera	Wirnik kątowy, 24 x 2,0 ml Spin Column	2 ml	11 mm	Spin Column	24

	Numer produktu	83041006			
	Opis	Wirnik kątowy, 18 x 1.5/2.0 ml, Sealable			
	Zgodność z	FC5513	FC5513R		
	Maks. prędkość	-	14 500 obr./min		
	Maks. RCF	-	17 157 x g		

Akcesoria

Numer produktu	Opis	Obj./Probówka	Średnica	Typ probówki	Liczba probówek/wirnik
Bez adaptera	Wirnik kątowy, 18 x 1,5/2,0 ml Sealable	1.5/2.0 ml	11 mm	Mikroprobówka	18
30130885	Adapter, 1 x 0,5ml D8 mm, 6/opk.	0.5 ml	8 mm	Mikroprobówka	18
30130884	Adapter, 1 x 0,2/0,4ml D6 mm, 6/opk.	0.2/0.4 ml	6 mm	Mikroprobówka	18

	Numer produktu	83041014			
	Opis	Wirnik kątowy, 4 x 8-w szeregowo PCR, V1			
	Zgodność z	FC5513	FC5513R		
	Maks. prędkość	13 500 obr./min	13 000 obr./min		
	Maks. RCF	14 669 x g	13 602 x g		

Akcesoria

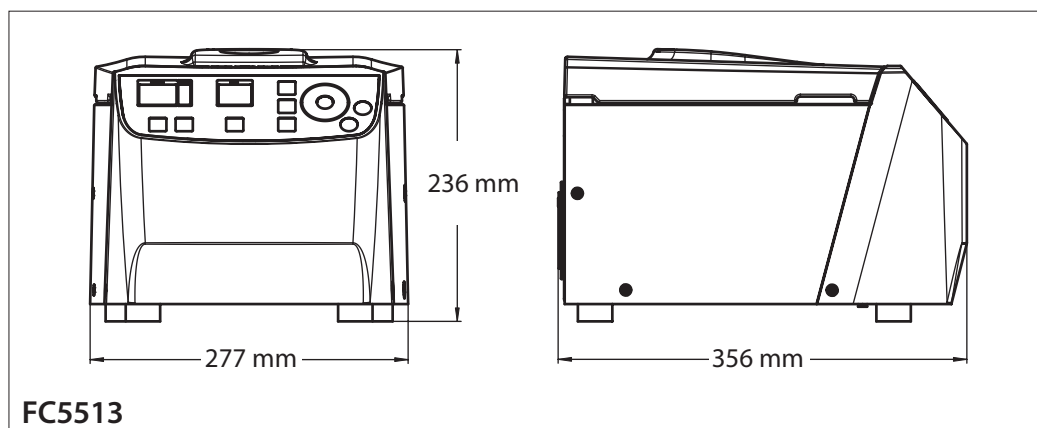
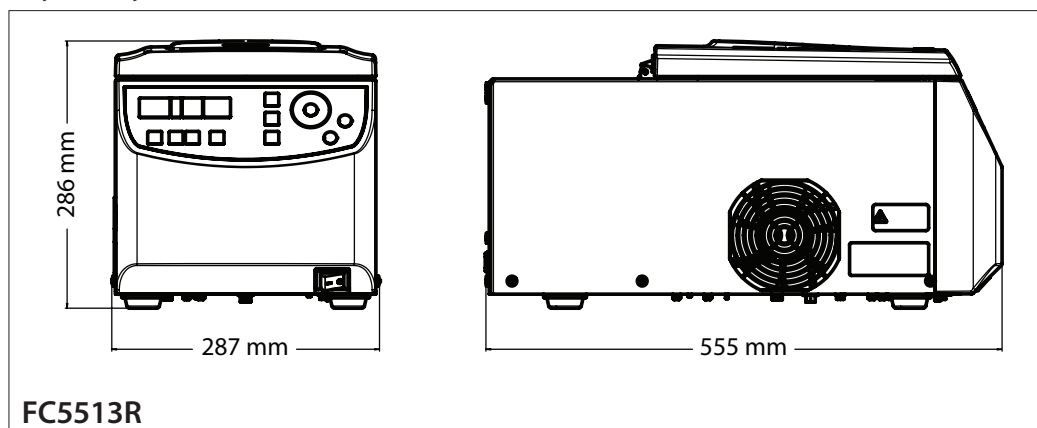
Numer produktu	Opis	Obj./Probówka	Średnica	Typ probówki	Liczba probówek/wirnik
Bez adaptera	Wirnik kątowy, 4 x 8-w szeregowo PCR, V1	0.2 ml	6	8-w szeregowo PCR	32

FRONTIER™ 5513 & 5513R Mikrowirówki wysokich prędkości

Specyfikacja

Model	FC5513R	FC5513
Zakres prędkości	200 obr./min – 14 500 obr./min; skok co 10 obr./min	200 obr./min – 13 500 obr./min; skok co 10 obr./min
Maks. względna siła odśrodkowa	17 157 x g; skok co 10 x g	17 317 x g; skok co 10 x g
Maksymalna pojemność (wirnik)	24 x 1.5/2.0 ml	
Zakres temperatury	Od -20°C do 40°C, skok co 1°C	Chłodzenie powietrzem
Czas pracy	Short Spin, od 10 sek. do 99 godz. 59 min 59 sek. lub w trybie ciągłym	
Poziom hałasu	≤ 56 + 2 dB(A)	≤ 60 dB(A)
Poziom przyspieszenia/zwolnienia	10	
Dopuszczalna gęstość przy prędkości maksymalnej	1,2 g/ml	
Dopuszczalna energia kinetyczna	2 266 Nm	2 129 Nm
Zasilanie AC	230 V/50-60 Hz	
Wahania napięcia	± 10 %	
Zużycie prądu	1,8 A	1,05 A
Moc	320 W	170 W
Wymiary (szer. x głęb. x wys.)	287 x 555 x 286 mm	277 x 356 x 236 mm
Masa netto (bez wirnika)	33 kg	12,6 kg
Wymiary wysyłkowe (szer. x głęb. x wys.)	400 x 660 x 520 mm	370 x 470 x 340 mm
Masa transportowa (bez wirnika)	38 kg	14 kg
Warunki pracy	Tylko do użytku w pomieszczeniu	

Wymiary



Pozostałe funkcje i wyposażenie oferowane w standardzie

Dziesięć szybkości przyspieszania i dziesięć szybkości hamowania, wstępny wybór czasu pracy od 10 s do 99 godz. 59 min lub tryb ciągły, różne wersje sygnału dźwiękowego na koniec każdego cyklu, wysokie obroty w krótkich cyklach

Zgodność z normami

- Bezpieczeństwo produktu: IEC/EN 61010-1; IEC/EN 61010-2-020
- Kompatybilność elektromagnetyczna: IEC/EN 61326-1 klasa B, środowiska podstawowe
- Oznaczenie zgodności: CE

OHAUS Europe GmbH

e-mail: ssc@ohaus.com

Tel: 0048 22 440 69 78

e-mail: tsc@ohaus.com

Tel: 0048 22 440 69 98

www.ohaus.com

OHAUS Corporation posiada certyfikat zgodności ISO 9001:2015

